

 <b>BIZON</b>	<b>ИНСТРУКЦИЯ (ПАСПОРТ) ПО ПРИМЕНЕНИЮ ИЗДЕЛИЯ</b>					
	<b>1. ОПИСАНИЕ ИЗДЕЛИЯ</b>					
	Наименование изделия:	Наименование автомобиля:	Период выпуска	Рекомендованная нагрузка на шар	Рекомендованная нагрузка прицепа без тормозов/с тормозами	Класс ТСУ (тах разовая нагрузка)
Фаркоп (ТСУ)	Tagaz Tager	2008-	75 кг	750 кг / 1500 кг	4 ( 120 кг / 2500 кг )	<b>FA 0661-E</b>

Не требует специальных инструментов и приспособлений при монтаже и демонтаже. Защищено от климатических воздействий специализированным покрытием ведущих мировых производителей порошковых красок. Экологически безопасно.

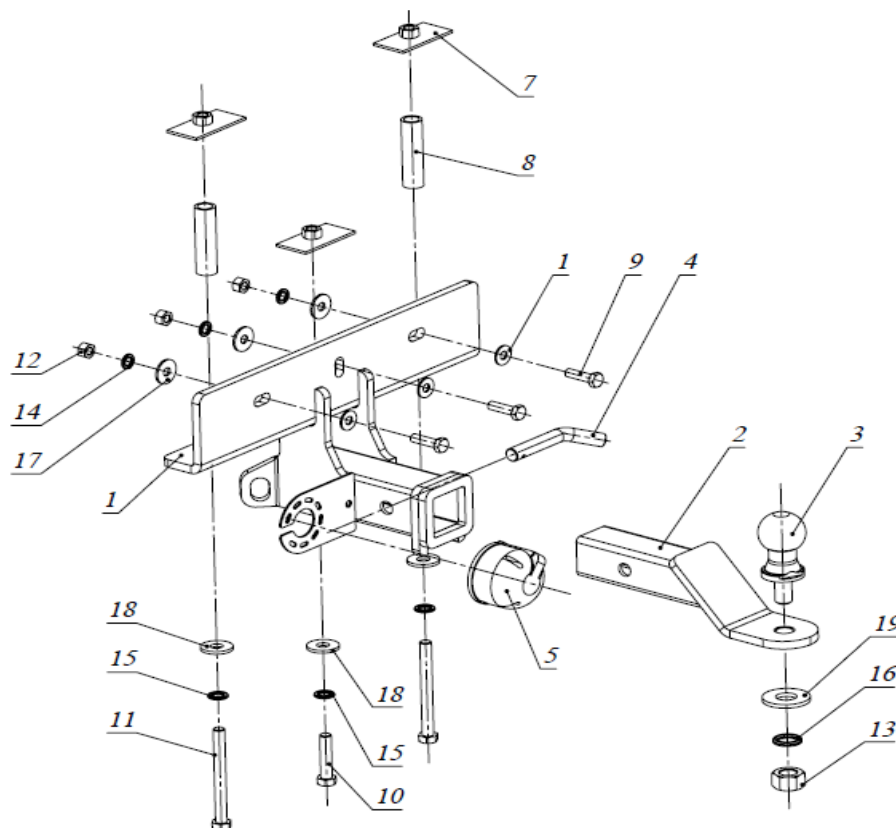
## 2. КОМПЛЕКТАЦИЯ

Изделие состоит из следующих элементов:

№ п/п	Наименование	Кол-во
1	305.661 Рама ТСУ	1
2	305.417-01 Кронштейн ТСУ	1
3	713.006-01 Сцепной шар	1
4	747.027 Палец	1
6	Шплинт DIN 11024	1

№ п/п	Наименование	Кол-во
<b>Комплект крепежа</b>		
7	301.298 Закладная гайка M12	3
8	713.001-21 Втулка ф21х90	2
9	Болт M10x40	3
10	Болт M12x40	1
11	Болт M12x130	2
12	Гайка M10	3
13	Гайка M24	1
14	Шайба гроверная 10	3
15	Шайба гроверная 12	3
16	Шайба гроверная 24	1
17	Шайба 10	3
18	Шайба 12	3
19	Шайба 24	1

## 3. УСТАНОВКА



1. Установить сверху поперечной балки рамы а/м закладные гайки 7.
2. Установить раму 1, закрепив ее в вертикальной плоскости болтом M12x40 ( в центре), и болтами M12x130 через втулки 8 (по бокам) к закладным гайкам 7 (рис.1).
3. В горизонтальной плоскости раму 1 крепить болтами M10x40 к поперечной балке рамы а/м (рис.1).
4. Затянуть весь крепеж.
5. Прикрутить розетку 5 с помощью входящего в ее комплект крепежа к раме 1.
6. Вставить кронштейн ТСУ 2, зафиксировав его пальцем 4 и шплинтом 6 (рис.2).

**Фаркопы «БИЗОН» – Высокое качество и надежность!**

ООО «НТИ-ГРУПП», 109202, Россия, г. Москва, ул. Шоссе Перовское, дом 21.  
 Телефон: (495) 778-21-88, 8(901)55-12345; E-mail: [info@farkop-bizon.ru](mailto:info@farkop-bizon.ru);  
 Адрес сайта: [www.farkop-bizon.ru](http://www.farkop-bizon.ru) farkop-бизон.рф

7. Установить сцепной шар 3 в отверстие кронштейна 2 и закрепить его гайкой М24 (рис.2).

Примечание: за последствия неправильной установки предприятие - изготовитель ответственности не несет; усилия затяжки болтов М6 - 10 Нм, М8 - 25 Нм, М10 - 50 Нм, М12 - 85 Нм.

## ТСУ для а/м Tagaz Tager



Рис.1



Рис.2

**Фаркопы «БИЗОН» – Высокое качество и надежность!**

---

ООО «НТИ-ГРУПП», 109202, Россия, г. Москва, ул. Шоссе Перовское, дом 21.  
Телефон: (495) 778-21-88, 8(901)55-12345; E-mail: [info@farkop-bizon.ru](mailto:info@farkop-bizon.ru);  
Адрес сайта: [www.farkop-bizon.ru](http://www.farkop-bizon.ru) фаркоп-бизон.рф